



## SW USB Pro-Serie

SuperSpeed USB 10 G-Umschalter mit zwei oder vier Eingängen



### Hauptmerkmale

- SuperSpeed USB 10 G-kompatibel
- Hub mit vier Ausgängen für USB-C- und USB Typ A-Verbindungen
- Hot Key, automatische und manuelle Umschaltung
- Wählbarer Emulationsmodus für Host- und Peripheriegeräte
- Ethernet- und RS-232-Steuerungsoptionen

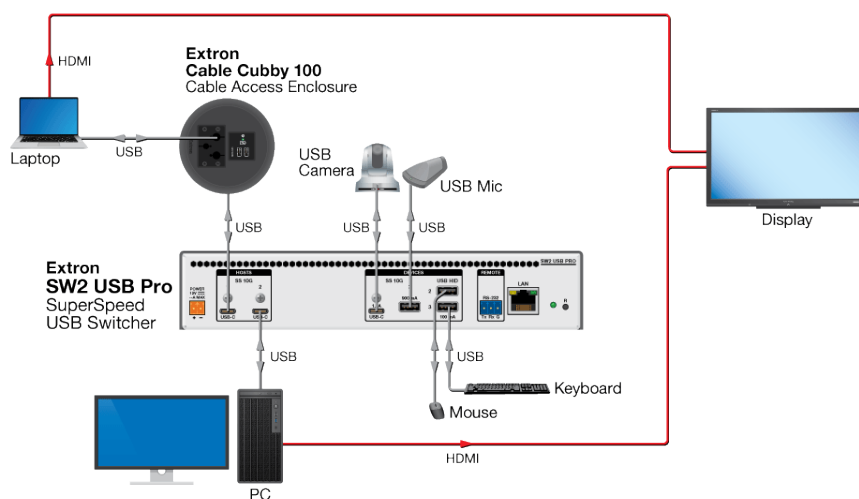
Die Extron USB-Umschalter **SW2 USB Pro** und **SW4 USB Pro** haben zwei oder vier Eingänge, um die USB 3.2-kompatible Umschaltung zwischen mehreren Host-Geräten und mehreren USB-Peripheriegeräten zu erleichtern. Sie bieten integrationsfreundliche Lösungen für USB-C- und Thunderbolt-Hosts mit Datenraten bis zu 10 Gbps. Anschlüsse für HID-Peripheriegeräte unterstützen Hotkey-Eingangsumschaltung über eine angeschlossene Tastatur. Darüber hinaus unterstützen die SW USB Pro-Umschalter die automatische und manuelle Umschaltung für Host- und Peripheriegeräte sowie die Steuerung über RS-232 oder Ethernet. Sie verfügen über einen Emulationsmodus für Host- und Peripheriegeräte, sodass eine höhere Zuverlässigkeit in KVM-Anwendungen durch eine permanente Kommunikation zwischen Hosts und Peripheriegeräten geboten wird. Mit dieser Emulation wird keine erneute Enumeration benötigt und die Möglichkeit fehlgeschlagener Gerätekommunikationen innerhalb des Umschaltprozesses reduziert.

Die Umschalter der SW USB Pro-Serie funktionieren wie aktive USB-Hubs und versorgen die angeschlossenen Geräte mit Strom. Sie sind zudem USB 3.2-kompatibel, einschließlich SuperSpeed USB 5 Gbps und 10 Gbps, und sind abwärtskompatibel mit allen vorausgegangenen USB-Datenratenspezifikationen. Die 1 HE hohen, rackmontierbaren Gehäuse mit halber Rackbreite der SW USB Pro-Serie können leicht integriert werden und ein externes Universal-Netzteil für weltweite Kompatibilität ist im Lieferumfang enthalten.



## Merkmale

- **Ausgänge:** Eine USB-C-Busche und drei USB Typ A-Buchsen
- **SuperSpeed USB 10 G-kompatibel** – Unterstützt neuere USB 3.2-Geräte und ist abwärtskompatibel mit allen vorausgegangenen USB-Versionen.
- **Hub mit vier Ausgängen für USB-C- und USB Typ A-Verbindungen** – Für eine simultane Verbindung mit mehreren Peripheriegeräten mit USB-C- oder USB Typ A-Anschlüssen, wie z. B. Massenspeichergeräte, Computertastaturen und -mäuse sowie andere USB-Geräte der HID-Klasse.
- **Hot Key, automatische und manuelle Umschaltung** – Für eine einfache Integration und Steuerung vieler verschiedener AV-Umgebungen gibt es mehrere Optionen zur Umschaltung zwischen den Hosts.
- **Wählbarer Emulationsmodus für Host- und Peripheriegeräte** – Bietet eine verbesserte Systemzuverlässigkeit durch die Nachahmung einer ununterbrochenen Verbindung zwischen dem Host und den Tastatur/Maus-Geräten. Dieser Modus ermöglicht eine permanente Gerätekommunikation bei der Eingangsumschaltung.
- **Auswahltasten und Statusanzeigen auf dem Frontbedienfeld** – Erleichtert die Steuerung und Fehlerbehebung über das Frontbedienfeld.
- **Ethernet- und RS-232-Steuerungsoptionen** – Bietet mehrere Steuerungsoptionen für professionelle AV-Umgebungen.
- **Frontbedienfeldsperre** – Verhindert die Bedienung durch Unbefugte. Mit einer speziellen Tastenkombination kann der Umschalter auch im Sperrmodus vom Frontbedienfeld aus gesteuert werden.
- **Rackmontierbares, 1 HE hohes Metallgehäuse mit halber Rackbreite**
- **Externes [Extron Everlast™](#)-Netzteil im Lieferumfang enthalten** – Für weltweite Kompatibilität, nachgewiesene hohe Zuverlässigkeit und geringen Stromverbrauch.
- **7 Jahre Garantie auf Material und Verarbeitung des Extron Everlast-Netzteils**



- Quelle: [extron.de](http://extron.de)