



HC-400 - Serie



Leistungsstarkes und kostengünstiges AV-System für moderne Arbeitsumgebungen

- ▶ Automatisierte AV-Systeme für Besprechungsräume
- ▶ Automatische Eingangsumschaltung
- ▶ Übertragung von Video- und Audiosignalen sowie Strom über ein geschirmtes CATx-Kabel
- ▶ Eingebaute Steuerungsfunktionen
- ▶ Professioneller Video-Skalierer mit 30 Bit-Verarbeitung
- ▶ Automatische Displaysteuerung über bidirektionales RS-232, Ethernet, IR oder CEC
- ▶ Zentrale Überwachung mit GlobalViewer® Enterprise

Extron



HC 400-Serie

Die HC 400-Serie von Extron besteht aus einfach zu nutzenden AV-Systemen für die Zusammenarbeit in Gruppenbereichen. Sie vereinen Videoumschaltung, Skalierung, Signalübertragung und Systemsteuerung in einem Sender- und Empfängerpaar, das nahtlos in die unterschiedlichsten Raumkonfigurationen integriert werden kann. Gängige Funktionen wie z. B. Ein- und Ausschalten des Displays und die Quellenumschaltung sind automatisiert. Nutzer können schnell Projektinhalte teilen, indem sie einfach ihren Laptop, ihr Tablet oder ein anderes Quellengerät anschließen. Mit GlobalViewer Enterprise, der vielseitigen, vernetzten Managementlösung für AV-Systeme, können Sie alle Gruppenarbeitsbereiche des Unternehmens überwachen, unterstützen und Nutzungsberichte erstellen.



Das automatische Ein- und Ausschalten von Displays und die Umschaltung der Videoquellen ermöglichen den Nutzern die Zusammenarbeit ohne aufwändige Interaktion mit der Hardware. Das System schaltet das Display ein, wenn ein Präsentator ein Quellengerät anschließt und schaltet automatisch zu anderen Quellengeräten um, wenn diese angeschlossen werden. Wenn kein Eingangssignal erkannt wird, fährt das System nach einer festgelegten Zeitspanne herunter.



Die Systeme der HC 400-Serie lassen sich einfach installieren und einrichten. Durch die solide Signalübertragung über CATx-Kabel entfällt der Einsatz langer und teurer HDMI-Kabel. Die Möglichkeit der Fernspeisung vereinfacht die Installation, da ein einziges mit dem Empfänger verbundenes Netzteil sowohl den Sender als auch den Empfänger mit Strom versorgt.



Ein Skalierer skaliert die Eingangssignale entsprechend der nativen Auflösung des Displays für höchstmögliche Bildqualität. Die HC 400-Serie nutzt die Extron-exklusive Video-Skalierungstechnologie für Bildskalierung und Videoformat-Umwandlung mit 30 Bit-Präzisionsverarbeitung und 4:4:4-Farbabtastung für bessere Farbgenauigkeit und Bilddetails.



ÜBERBLICK



Der Empfänger der HC 400-Serie ist Bestandteil jedes Systems und verfügt über einen lokalen HDMI-Eingang, Fernspeisung, Steuerungsanschlüsse und einen Steuerungsprozessor. Das flache Gehäuse von einer halben Rackbreite erlaubt die praktische Anbringung nahe am Display. Vorinstallierte Halterungen erleichtern die Installation.



HC 404

System für die Zusammenarbeit in Gruppenbereichen mit einem Sender mit drei Eingängen

- Sender mit zwei HDMI-Eingängen und einem VGA-Eingang
- Embedding von analogem Stereo-Audio
- Schließkontaktanschlüsse mit Tally-Ausgängen
- Mit Show Me®-Kabeln kompatibel



HC 403

System für die Zusammenarbeit in Gruppenbereichen mit Wandsender im Decorator-Format

- Der Wandsender hat HDMI- und VGA-Eingänge
- Embedding von analogem Stereo-Audio
- Schließkontaktanschluss

Modell	Beschreibung der Version	Teilenummer
HC 404	System für die Zusammenarbeit in Gruppenbereichen	42-268-01
HC 404 mit Zoom	System für die Zusammenarbeit in Gruppenbereichen - Zoom Room	42-268-01Z
LinkLicense	Upgrade für Benutzeroberflächen	79-2546-01

Modell	Beschreibung der Version	Teilenummer
HC 403	System für die Zusammenarbeit in Gruppenbereichen, Sender im Decorator-Format, weiß	42-271-01
HC 403	System für die Zusammenarbeit in Gruppenbereichen, Sender im Decorator-Format, schwarz	42-271-02
LinkLicense	Upgrade für Benutzeroberflächen	79-2546-01



HC 402

System für die Zusammenarbeit in Gruppenbereichen mit Wandsender im Decorator-Format

- Wandsender mit HDMI-Eingang
- Akzeptiert die Durchleitung analoger Audiosignale



HC 402 EU/MK

System für die Zusammenarbeit in Gruppenbereichen mit Wandsender im EU/MK-Format

- HC 402 EU – Der HDMI-Wandsender ist kompatibel mit Flex55-Modulen zum Einbau in EU-Unterputzdosen
- HC 402 MK – HDMI-Wandsender zum Einbau in Unterputzdosen im MK-Format

Modell	Beschreibung der Version	Teilenummer	Modell	Beschreibung der Version	Teilenummer
HC 402	System für die Zusammenarbeit in Gruppenbereichen, Sender im Decorator-Format, weiß	42-285-01	HC 402 EU	System für die Zusammenarbeit in Gruppenbereichen, Sender im EU-Format	42-286-01
HC 402	System für die Zusammenarbeit in Gruppenbereichen, Sender im Decorator-Format, schwarz	42-285-02	HC 402 MK	System für die Zusammenarbeit in Gruppenbereichen, Sender im MK-Format	42-287-01
LinkLicense	Upgrade für Benutzeroberflächen	79-2546-01	LinkLicense	Upgrade für Benutzeroberflächen	79-2546-01



FUNKTIONEN

Vielseitige Lösung für Besprechungsräume

Die HC 400-Serie vereint Videoumschaltung, Skalierung, Signalübertragung und Systemsteuerung in einem Paar kompakter, leicht zu installierender Sender- und Empfängermodule.

Der HDMI-Eingang am Empfänger eignet sich ideal für den Anschluss einer lokalen Quelle wie z. B. ein ShareLink™ Pro-Funkgateway für Präsentationen in Arbeitsgruppen

Übertragung von Video- und Audiosignalen sowie Strom bis zu 70 m über ein geschirmtes CATx-Kabel

Unterstützt Computer- und Video-Auflösungen bis zu 1920x1200 einschließlich 1080p/60 und 2K

Wählbare Ausgangsaufösungen von 640x480 bis 1920x1200 einschließlich 1080p/60 und 2K

Automatische Umschaltung zwischen den Eingängen

Die automatische Umschaltung ermöglicht den intuitiven Betrieb in Arbeitsgruppenbereichen. Es gibt Prioritätsmodi für mehrere Schaltvorgänge einschließlich letzter verbundener Eingang und vom Nutzer gewählte Priorität.

Stereo-Audio-Embedding

Bei ausgewählten Modellen können analoge Stereo-Audiosignale selektiv in jeden Videoeingang des Senders eingebettet werden.

De-Embedding von analogen Stereo-Audiosignalen

Sie können embedded HDMI-Zweikanal-PCM-Audiosignale für den analogen Audioausgang des Empfängers extrahieren oder Mehrkanal-Bitstream-Formate an den HDMI-Ausgang durchleiten.

Fernspeisungs-Funktion

Professioneller Skalierer mit 30 Bit-Präzisionsverarbeitung und bewegungsadaptivem De-Interlacing für Signale bis zu 1080i

Kompatibel mit TeamWork® Show Me®-Kabeln - HC 404

Umfassendes EDID-Management

Mit der PCS-Software haben Sie Zugriff auf den EDID Minder zur Einrichtung der EDID-Daten für den Videoeingang, zur Erfassung der EDID-Daten von angeschlossenen Displays oder zum Hochladen individuell angepasster EDID-Dateien.

EDID Minder® verwaltet automatisch die EDID-Kommunikation zwischen den Geräten

HDCP-konform

Durch den Nutzer wählbare HDCP-Autorisierung

Jeder einzelne Eingang kann für die angeschlossene Quelle HDCP-konform oder nicht konform erscheinen. Dies ist von Vorteil bei Quellen, die automatisch alle Inhalte verschlüsseln, wenn sie mit einem HDCP-Gerät verbunden sind. Kopiergeschütztes Material wird im Nicht-HDCP-Modus nicht weitergeleitet.

Die visuelle HDCP-Bestätigung zeigt ein grünes Bild, wenn Inhalte an ein nicht HDCP-konformes Display gesendet werden

Unterstützt HDMI-Spezifikationen einschließlich Datenraten bis zu 6,75 Gbps, Deep Color und verlustfreier HD-Audioformate

Anpassung des Bildseitenverhältnisses

Diese Funktion ermöglicht eine Anpassung des Bildseitenverhältnisses des Videoausgangs. Der FILL-Modus erzeugt ein voll ausgefülltes Bild, während der FOLLOW-Modus das ursprüngliche Bildseitenverhältnis des Eingangssignals beibehält.

Interne Video-Testbilder und Generator für Pink Noise zur Kalibrierung und Einrichtung

Einschließlich LockIt® HDMI-Kabelhalterung mit Kabelbindern

Eingebaute Steuerungsfunktionen

Für zentrale AV-Funktionen, wie z. B. Display an- und ausschalten, Eingangsumschaltung, Lautstärkeregelung und Steuerung von AV-Geräten über Ethernet-, RS-232-, IR- und CEC-Verbindungen.

Unterstützt TouchLink® Pro-Touchpanels und Netzwerk-Tastenfelder

Unterstützt LinkLicense für Benutzeroberflächen

Mit dieser Systemerweiterung können Nutzer ganz unkompliziert ihre Mobilgeräte oder Computer zur Steuerung von AV-Systemfunktionen verwenden.

Unterstützung sicherer, branchenüblicher Kommunikationsprotokolle

Die HC 400-Serie nutzt Kommunikationsprotokolle nach Industriestandard einschließlich HTTP (ungesichert), HTTPS, SSH, SFTP, SMTP, NTP, Discovery Service, DHCP, DNS, ICMP und IPv4.

Automatische Displaysteuerung über bidirektionales RS-232, Ethernet, IR oder CEC

Vier digitale E/A-Anschlüsse

Unterstützt gängige BMS (Building Management System)-Protokolle wie z. B. BACnet, KNX und DALI

Verwalten, Überwachen und Steuern von AV-Geräten über Ethernet

Mehrstufiger Passwortschutz

Voll konfigurierbar mit der Extron Steuerungssystem-Software

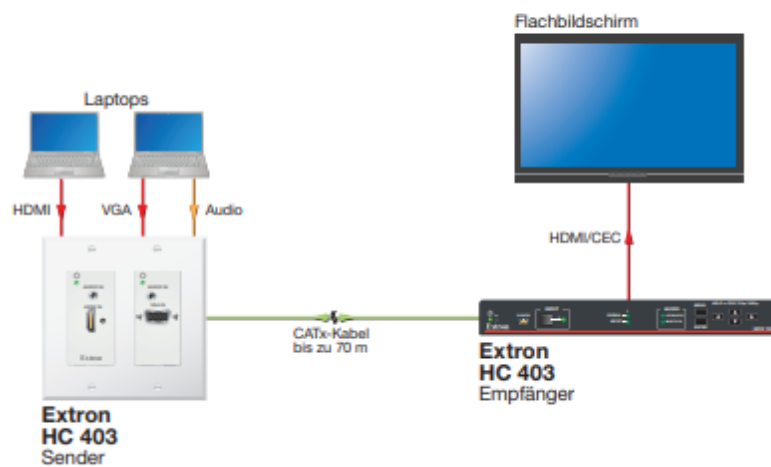
Bibliothek mit Gerätetreibern für die Pro-Serie zur Nutzung mit Global Configurator®



ANWENDUNGSBEISPIELE

Intuitiver Betrieb – Sofort einsatzbereit

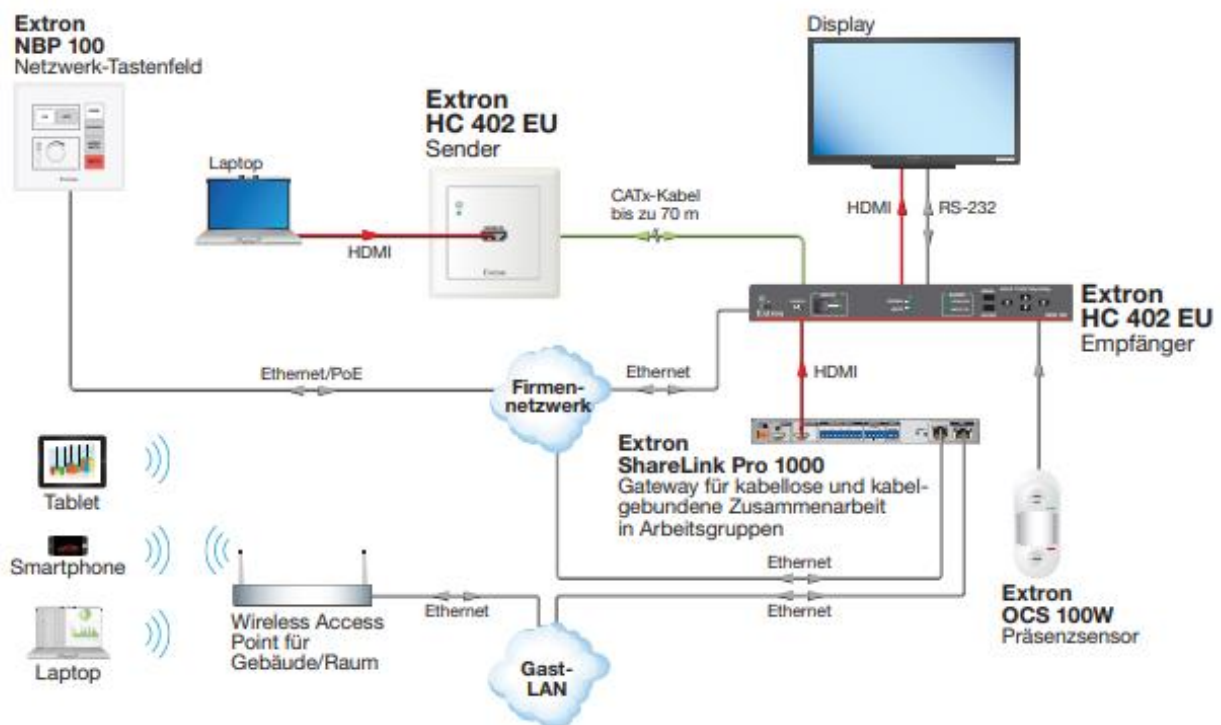
Dieses HC 403-Basissystem fährt automatisch hoch und zeigt das korrekte Bild an, wenn ein Laptop für eine Präsentation angeschlossen wird. Es schaltet beim Anschließen eines weiteren Laptops automatisch um. Integrierte Videoskalierung und Signalübertragung stellen eine gleichbleibend hohe Bildqualität und maximale Signalintegrität sicher. Das System fährt automatisch herunter, wenn das Meeting beendet ist und keine Quellgeräte mehr verbunden sind.





BYOD-Zusammenarbeit mit und ohne Kabel

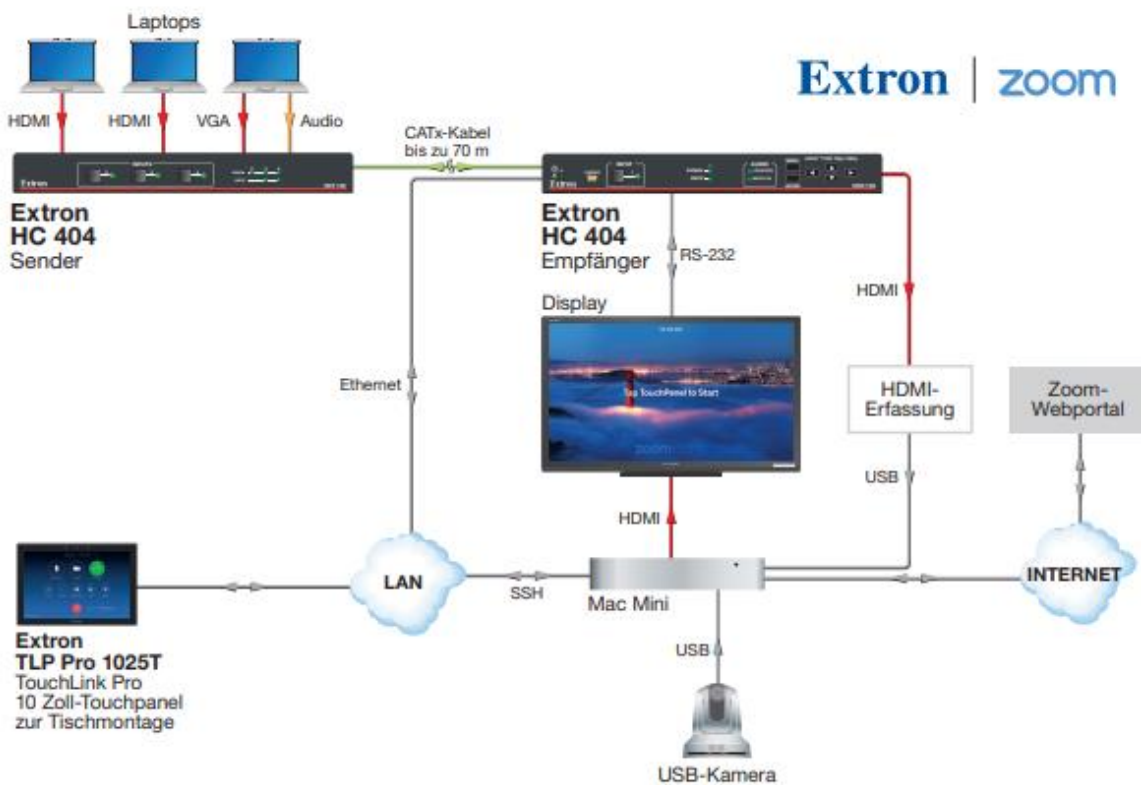
Die HC 400-Systeme können leicht mit weiteren Funktionen ergänzt werden. Dieses HC 402 EU-System unterstützt die BYOD-Zusammenarbeit über ein ShareLink™ Pro-Funkgateway, welches am HDMI-Eingang des Empfängers angeschlossen wird. Der HC 402 EU-Empfänger verbindet sich direkt mit dem OCS 100W-Präsenzsensoren zur automatischen Steuerung der Stromversorgung in Einrichtungen, in denen ständig aktive Videoquellen angeschlossen sind. Das NBP 100 Netzwerk-Tastenfeld bietet eine intuitive, günstige Benutzerschnittstelle zur Steuerung des AV-Systembetriebs.





Zoom Room-Anwendung

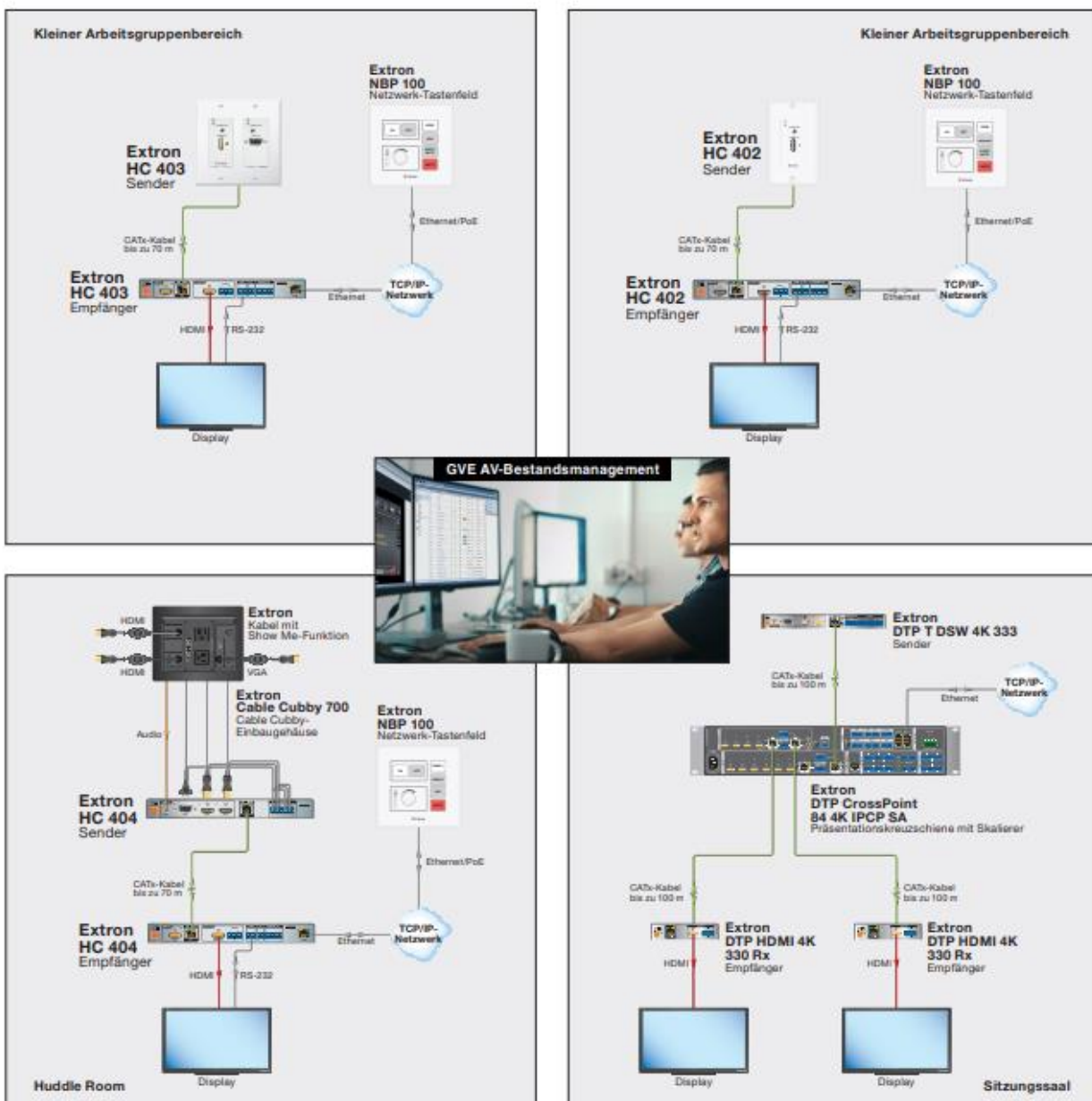
Diese Installation umfasst das HC 404-System für Zusammenarbeit, welches ohne Aufpreis für den Betrieb mit Zoom Rooms vorkonfiguriert ist. Es kombiniert intuitive AV-Systemsteuerung mit Zoom Rooms-Konferenzfunktionen, die auf einem Mac Mini installiert sind. Alle Funktionen werden über das TLP Pro 1025T TouchLink Pro-Touchpanel verwaltet – Sie müssen nicht zwischen verschiedenen Geräten oder Schnittstellen hin- und herwechseln, um ein Zoom-Meeting zu starten, Nutzergeräte zur Anzeige auszuwählen oder das System ein- und auszuschalten. Die Teilnehmer des Meetings können Inhalte von bis zu drei videofähigen Geräten teilen, die am HC 404-Sender angeschlossen sind sowie von einem weiteren Gerät, welches mit dem HDMI-Eingang des HC 404-Empfängers verbunden ist.





Bestandsverwaltung in Unternehmen, Überwachung und Steuerung

Die Software GlobalViewer Enterprise (GVE) vereinfacht die zentrale Verwaltung mehrerer AV-Systeme, die sich unternehmensweit im Netzwerk befinden (siehe unten). GVE vereinfacht das AV-Bestandsmanagement mit intuitiven Steuerungsmöglichkeiten für Hunderte gängiger AV-Funktionen. GVE liefert eine vielseitige, flexible Lösung zur Verwaltung, Überwachung und Steuerung von nahezu jedem Gerät über ein Netzwerk, ob Sie nun mit 5 oder 5000 Räumen arbeiten. Unternehmen, Universitäten und Regierungsbehörden verfügen häufig über Hunderte von Gruppenarbeitsbereichen, die sich über weite Bereiche erstrecken. GVE bietet Ihnen alle Informationen und Helpdesk-Ressourcen, die Sie benötigen, um den ständig steigenden Bedarf an AV-Technologie effizient zu verwalten.





TeamWork Connect 300

Die HC 404 Kontakt-/Tally-Anschlüsse sind so konzipiert, dass sie den Nutzern mit den Extron Show Me®-Kabeln eine direkte, taktile Rückmeldung beim Präsentieren ermöglichen. Mit der Share-Taste an jedem Gerät ermöglichen die Show Me-Kabel eine einfache Quellenumschaltung. TeamWork® Connect 300 ist ein kostengünstiges, vorkonfiguriertes Arbeitsgruppensystem für drei Quellen. Es umfasst zwei HDMI Show Me- und ein VGA Show Me-Kabel, ein HC 404-System für die Zusammenarbeit in Gruppenbereichen und alle weiteren benötigten Systemkabel.

